

概述

出色的声学性能可满足室内和室外使用，精美的外观设计能够满足任意装饰。



特性

- 适用性广泛的墙面安装音箱
- 安装灵活，便于配置
- 可喷涂音箱，迎合独特的室内设计
- 可选择70V/100V，满足专用线路或低阻抗的需求
- 同时适用于室内和室外使用的设计（IP防护等级X3）
- 黑白两色可选
- 包含专用同色系钢制U型支架，可用于水平或竖直安装

规格

一般规格

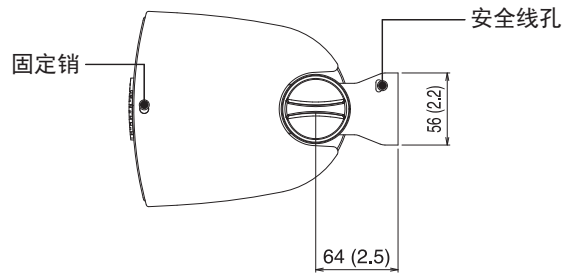
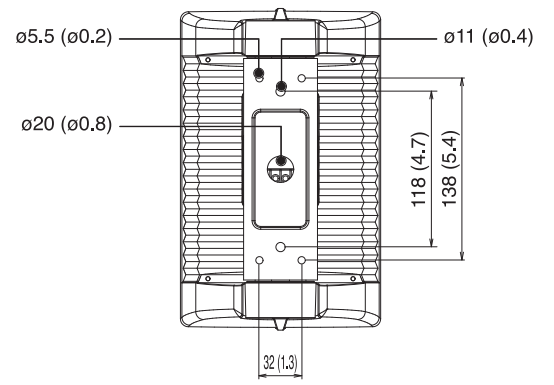
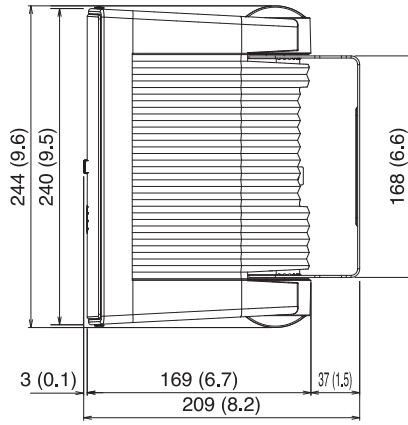
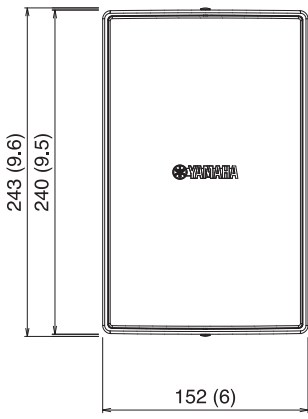
系统类型		2路, 低音反射式
组件	低频	4" 锥形
	高频	1" 平衡式球顶高音单元
频率范围	(-10dB)	100Hz-20kHz
分频频率		15kHz
覆盖角 (垂直 x 水平)		110° x 110°
标称阻抗		8Ω
转换接头	70V	15W, 7.5W, 3.8W, 1.9W
	100V	15W, 7.5W, 3.8W
额定功率	NOISE	15W
	PGM	30W
	MAX	60W
灵敏度 (1W, 1m)		88dB SPL
最大声压级 (理论值, 1m)		106dB SPL
接口		2对接线柱 (并联)
材质, 成色, 颜色		黑色, 白色
规格尺寸 (宽×高×深)		152mm x 243mm x 172mm (6" x 9.6" x 6.8")
净重		1.9kg (4.2lbs)
包装		成对
IP防护等级		IPX3

附件

包含配件	U型支架, 紧固旋钮, 端口盖, 端口盖螺丝
------	------------------------

外观尺寸

单位: mm (inch)



建筑和工程规格

这款音箱具有墙面安装设计，2路低音反射式类型。音箱低频部分为4" (10cm)锥盆驱动，高频部分为1" (2.5cm)平衡球面组成。音箱具有内部转换器，可同时支持高阻抗和低阻抗驱动。额定功率可通过转换器如下更改后面板上的开关：100V线路下为15W/7.5W/3.8W；70V线路下为15W/7.5W/7.5W/1.9W；30W 8 ohms。音箱具有下列性能标准：测量灵敏度为88dB SPL (位于1W, 1M)；最大声压级为106dB SPL (位于1m处测量)；频率范围为100Hz-20kHz (-10dB)；分频网络具有15kHz的分频频率；标称覆盖角为水平110° 和垂直110°。音箱包含2对接线柱接口。音箱具有过载保护电路，用于保护功率限制，从而保护单元。音箱具有防尘和防水等级IPX3。箱体为长方形，并由HIPS, 94-HB构成。具有厚度为0.6mm的粉末涂层穿孔金属格栅，孔径比为51%。格栅具备以下颜色：黑色 (VS4) 或白色 (VS4W)。音箱宽152mm (6")，高243mm (9.6")，深172mm (6.8")。重量不超过1.9kg (4.2lbs)。音箱包含下列配件：支架可使音箱安装在墙面或天花中。

音箱需为Yamaha VS4或VS4W。

*所有信息如有变更，恕不另行通知。
*所有商标和注册商标的版权归属其所有者。